



image not found or type unknown

Sklep z częściami samochodowymi nr 1

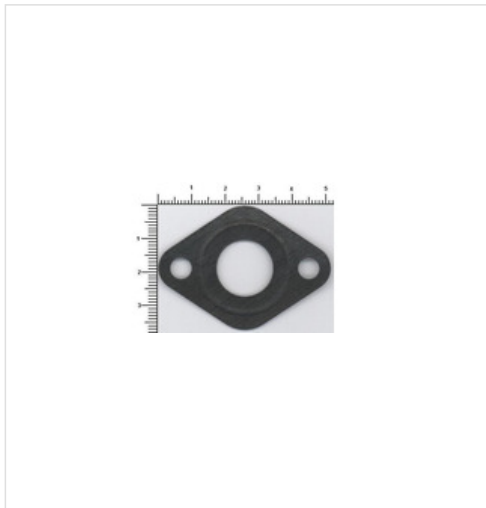


image not found or type unknown
22 884 65 45



image not found or type unknown
bok@iparts.pl

104.780 ELRING Pierścień uszczelniający przewodu zaworu EGR ELRING 104.780



Pierścień uszczelniający przewodu zaworu EGR ELRING 104.780

Producent: ELRING

Kod produktu: 104.780

Jednostka: szt.

Cena: **12** zł z VAT/szt.

Cena i dostępność może ulec zmianie

[Sprawdź aktualną cenę online »](#)



image not found or type unknown

Specyfikacja części

Pierścień uszczelniający przewodu zaworu EGR ELRING 104.780 (104.780), firmy **ELRING**

Informacje

- Lokalizacja w aucie: **Kolektor dolotowy**
- Liczba otworów do mocowania: **2**

Opinie o produkcie



image not found or type unknown

[Sprawdź opinie o części innych klientów](#)

Montowane w autach

Chrysler

CROSSFIRE Roadster , CROSSFIRE , CROSSFIRE , CROSSFIRE Roadster

Niniejszy PDF nie stanowi obowiązującej oferty

Sklep internetowy **iParts.pl**

Sprzedaż części i infolinia:
22 884 65 45

e-mail: **handlowy@iparts.pl**

Dane spółki

iParto Sp.z o.o.
ul. Szeligowska 48B,
05-850 Szeligi
Warszawa Bemowo
NIP: 5242878832
Regon: 382151711

www.iparts.pl

Copyright © Sp. z o.o.
Wszelkie prawa zastrzeżone



104.780 ELRING Pierścień uszczelniający przewodu zaworu EGR ELRING 104.780

Montowane w autach

Mercedes-
benz

KLASA C (W202), KLASA C (W202), KLASA C T-Model (S202), KLASA C coupe (CL203), KLASA C T-Model (S203), KLASA C T-Model (S203), KLASA C T-Model (S203), KLASA C T-Model (S203), KLASA C T-Model (S202), KLASA C (W203), KLASA C (W203), KLASA C (W203), KLASA C coupe (CL203), SL (R129), SL (R129), SL (R129), SL (R129), KLASA E T-Model (S210), KLASA E T-Model (S210), KLASA E T-Model (S210), SLK (R170), SLK (R170), CLK (C208), KLASA M (W163), KLASA M (W163), KLASA M (W163), CLK kabriolet (A208), CLK kabriolet (A208), KLASA S (W220), KLASA S (W220), KLASA S (W220), KLASA E (W210), KLASA E (W210), KLASA E (W210), KLASA E (W210), KLASA S (W220), KLASA S (W220), KLASA S coupe (C215), KLASA S coupe (C215), SL (R230), SL (R230), SL (R230), SLK (R171), CLS (C219), CLS (C219), KLASA M (W164), CLK (C209), CLK (C209), CLK (C209), CLK (C209), KLASA E T-Model (S211), KLASA E T-Model (S211), KLASA E T-Model (S211), KLASA E T-Model (S211), KLASA E T-Model (S211), KLASA E T-Model (S211), SL (R230), KLASA E (W211), KLASA E (W211), KLASA E (W211), CLK (C209), KLASA G Cabrio (W463), KLASA G (W463), KLASA G (W463), KLASA G (W463), KLASA G (W463), CLK kabriolet (A209), CLK kabriolet (A209), CLK kabriolet (A209), VIANO (W639), KLASA R (W251, V251), VIANO (W639), VITO Autobus (W639), VITO Autobus (W639), VITO Autobus (W639), VITO Autobus (W639), VITO / MIXTO Skrzynia (W639), VITO / MIXTO Skrzynia (W639), VITO / MIXTO Skrzynia (W639), KLASA C (W202), KLASA C T-Model (S202), KLASA C T-Model (S202), KLASA C (W203), KLASA C (W203), KLASA C (W203), KLASA C T-Model (S203), KLASA E T-Model (S210), KLASA E T-Model (S210), KLASA E T-Model (S210), KLASA E T-Model (S210), CLK (C208), CLK (C208), CLK (C208), KLASA M (W163), KLASA E (W210), KLASA E (W210), KLASA E (W210), KLASA E (W210), KLASA E (W210), KLASA E T-Model (S210), KLASA E T-Model (S210), KLASA M (W163), KLASA M (W163), CLK kabriolet (A208), CLK kabriolet (A208), KLASA S (W220), KLASA S (W220), KLASA S (W220), KLASA S (W220), KLASA S (W220), KLASA S coupe (C215), SL (R230), SL (R230), KLASA E (W211), KLASA E (W211), KLASA E (W211), KLASA E (W211), KLASA E T-Model (S211), KLASA E T-Model (S211), SLK (R171), SLK (R171), CLK (C209), KLASA G (W463), KLASA G (W463), KLASA E Platforma / podwozie (VF210), KLASA G Cabrio (W463), KLASA G Cabrio (W463), VITO Autobus (W639), VITO / MIXTO Skrzynia (W639), CLK kabriolet (A209), CLK kabriolet (A209), VIANO (W639), VIANO (W639)

[Sprawdź szczegóły](#)

Numerzy OEN

AJUSA	01137800
MERCE	112 141 21 80 , A 112 141 21 80
REINZ	70-31342-81

[Sprawdź szczegóły](#)

Niniejszy PDF nie stanowi obowiązującej oferty

Sklep internetowy iParts.pl

Sprzedaż części i infolinia:
22 884 65 45

e-mail: handlowy@iparts.pl

Dane spółki

iParto Sp.z o.o.
ul. Szeligowska 48B,
05-850 Szeligi
Warszawa Bemowo
NIP: 5242878832
Regon: 382151711

www.iparts.pl

Copyright © Sp. z o.o.
Wszelkie prawa zastrzeżone