



image not found or type unknown

Sklep z częściami samochodowymi nr 1

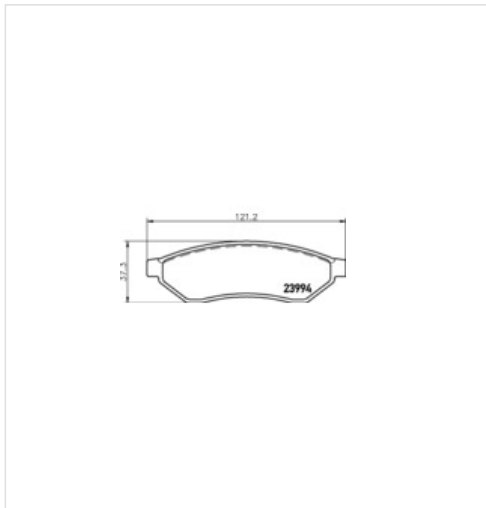


image not found or type unknown
22 884 65 45



image not found or type unknown
bok@iparts.pl

6PU 358 191-271 HELLA Czujnik położenia wału korbowego HELLA 6PU 358 191-271



Czujnik położenia wału korbowego HELLA 6PU 358 191-271

Producent: HELLA

Kod produktu: 6PU 358 191-271

Jednostka: szt.

Cena: **79** zł z VAT/szt.

Cena i dostępność może ulec zmianie

[Sprawdź aktualną cenę online »](#)



image not found or type unknown

Specyfikacja części

Czujnik położenia wału korbowego HELLA 6PU 358 191-271 (6PU 358 191-271), firmy **HELLA**

Informacje

- Specyfikacje asortymentowa: **Przykręcany**
- Rodzaj czujnika: **Czujnik indukcyjny**
- Długość [mm]: **840**
- **Montaż** / montaż konieczny do wykonania przez
- Ilość biegunów: **3**
- Liczba otworów do mocowania: **1**
- **Przewodzenie** / przewody / informacja uzupełniająca 2: **Z**

Opinie o produkcie



image not found or type unknown

[Sprawdź opinie o części innych klientów](#)

Montowane w autach

Niniejszy PDF nie stanowi obowiązującej oferty

Sklep internetowy **iParts.pl**

Sprzedaż części i infolinia:
22 884 65 45

e-mail: **handlowy@iparts.pl**

Dane spółki

iParto Sp.z o.o.
ul. Szeligowska 48B,
05-850 Szeligi
Warszawa Bemowo
NIP: 5242878832
Regon: 382151711

www.iparts.pl

Copyright © Sp. z o.o.
Wszelkie prawa zastrzeżone



6PU 358 191-271 HELLA Czujnik położenia wału korbowego HELLA 6PU 358 191-271

Alfa Romeo	164 (164_) , 164 (164_) , 164 (164_) , 164 (164_) , 164 (164_)
Kia	SHUMA sedan (FB) , SHUMA I (FB)
Sprawdź szczegóły	

Numery OEN	
ALFA	60560715
BOSCH	0261210047
HELLA	358 191-271 , 358191271 , 6PU 358 191-271
KIA	0K2B118891 , 0K2B318891
Sprawdź szczegóły	

Niniejszy PDF nie stanowi obowiązującej oferty

Sklep internetowy iParts.pl

Sprzedaż części i infolinia:
22 884 65 45

e-mail: handlowy@iparts.pl

Dane spółki

iParto Sp.z o.o.
ul. Szeligowska 48B,
05-850 Szeligi
Warszawa Bemowo
NIP: 5242878832
Regon: 382151711

www.iparts.pl

Copyright © Sp. z o.o.
Wszelkie prawa zastrzeżone