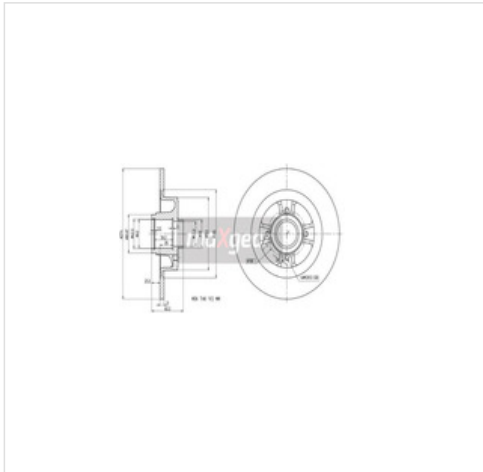


19-1910 MAXGEAR Tarcza hamulcowa MAXGEAR 19-1910



Tarcza hamulcowa MAXGEAR 19-1910

Producent: MAXGEAR

Kod produktu: 19-1910

Jednostka: szt.

Cena: **82** zł z VAT/szt.

Cena i dostępność może ulec zmianie

[Sprawdź aktualną cenę online »](#)

[Kup część](#)

Specyfikacja części

Tarcza hamulcowa MAXGEAR 19-1910 (19-1910), firmy **MAXGEAR**

Informacje

- Typ tarczy hamulcowej: **Pełny**
- Grubość tarczy hamulcowej [mm]: **11**
- Ilość otworów: **4**
- Średnica otworu centrującego [mm]: **62**
- Średnica otworu [mm]: **100**
- Średnica końcówki wałka [mm]: **30**
- **Bez łożyska i łożyska** / informacja uzupełniająca
- Średnica zewnętrzna [mm]: **274**
- Lokalizacja w aucie: **Oś tylna**
- Wysokość [mm]: **82**
- Minimalna grubość [mm]: **9,5**
- Wymiar gwintu: **M12 x 1,5**
- **Prędkość przyspieszenia ABS** / informacja uzupełniająca 2: **Z**

Opinie o produkcie



[Sprawdź opinie o części innych klientów](#)

Niniejszy PDF nie stanowi obowiązującej oferty

Sklep internetowy iParts.pl

Sprzedaż części i infolinia:
22 884 65 45

e-mail: handlowy@iparts.pl

Dane spółki

iParto Sp.z o.o.
ul. Szeligowska 48B,
05-850 Szeligi
Warszawa Bemowo
NIP: 5242878832
Regon: 382151711

www.iparts.pl

Copyright © Sp. z o.o.
Wszelkie prawa zastrzeżone

19-1910 MAXGEAR Tarcza hamulcowa MAXGEAR 19-1910

Numery OEN	
FAG	713 5310 10
FEBI	28156
FERODO	DDF1656 , DDF16561
FREMAX	BD-6329
FTE	BS7087L , BS7087LS
GIRLING	6046906
HELLA	8DD 355 116-861 , 8DD 355 123-331
HELLAPAGID	8DD 355 116-861 , 8DD 355 123-331
JURID	562368J , 562377J , 562377J-1
LPR	R1009PC , R1031PCA , R1031PRCA
MAG	360406060900
MAPCO	15137
METELLI	23-1457
METZGER	14939Y , 6110092 , WMKF15579 , WMKF15579S
MEYLE	16-15 523 0003 , 16-15 523 4116
MGA	D1682R
MIN	MDC2201
NK	203967 , 313967

Niniejszy PDF nie stanowi obowiązującej oferty

Sklep internetowy iParts.pl

Sprzedaż części i infolinia:
22 884 65 45

e-mail: handlowy@iparts.pl

Dane spółki

iParto Sp.z o.o.
ul. Szeligowska 48B,
05-850 Szeligi
Warszawa Bemowo
NIP: 5242878832
Regon: 382151711

www.iparts.pl

Copyright © Sp. z o.o.
Wszelkie prawa zastrzeżone

19-1910 MAXGEAR Tarcza hamulcowa MAXGEAR 19-1910

Numery OEN	
OPTIMAL	702976BS3
PAGID	55232
PEX	140835 , 140835N
PILENGA	5739
QUINTON HA	BDC5762
REMSA	6104820
REMY	RAD1207C
RENAU	77 01 208 230
RUV	5585BD
SBS	1815203967 , 1815313967
SKF	VKBD 1009
SNR	KF155.79U
SPIDAN	72162
ST-TEMPLIN	0311025611 , 0311025616
SWAG	60928156
TEXTAR	92223200 , 92223203
TRISCAN	8120 25143C , 812025143
TRUSTING	DF1481A

Niniejszy PDF nie stanowi obowiązującej oferty

Sklep internetowy iParts.pl

Sprzedaż części i infolinia:
22 884 65 45e-mail: handlowy@iparts.pl

Dane spółki

iParto Sp.z o.o.
ul. Szeligowska 48B,
05-850 Szeligi
Warszawa Bemowo
NIP: 5242878832
Regon: 382151711www.iparts.plCopyright © Sp. z o.o.
Wszelkie prawa zastrzeżone

19-1910 MAXGEAR Tarcza hamulcowa MAXGEAR 19-1910

Numery OEN	
TRW	DF4690BS
VALEO	186720 , 186852 , 186895 , 197000 , 197311
ZIMMERMANN	470242200
Sprawdź szczegóły	

Niniejszy PDF nie stanowi obowiązującej oferty

Sklep internetowy iParts.pl

Sprzedaż części i infolinia:
22 884 65 45

e-mail: handlowy@iparts.pl

Dane spółki

iParto Sp.z o.o.
ul. Szeligowska 48B,
05-850 Szeligi
Warszawa Bemowo
NIP: 5242878832
Regon: 382151711

www.iparts.pl

Copyright © Sp. z o.o.
Wszelkie prawa zastrzeżone